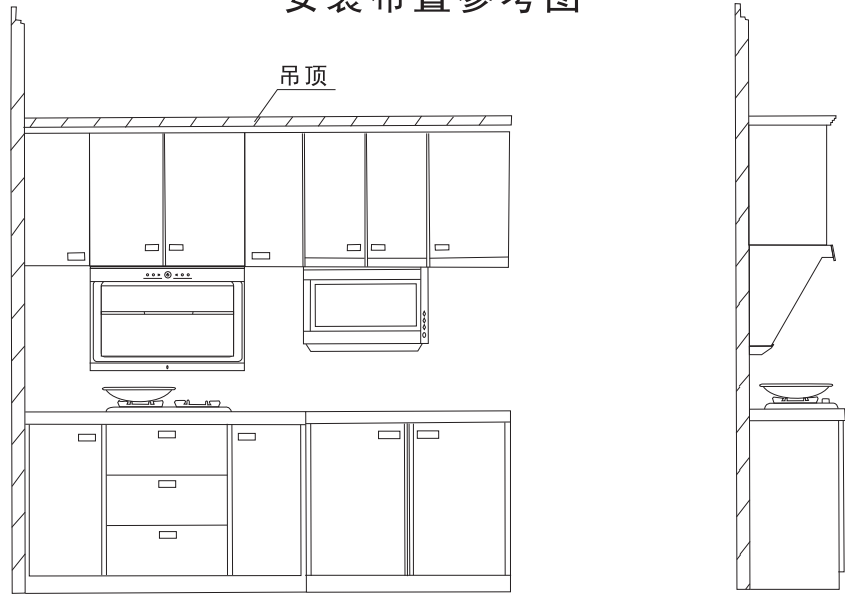


安装布置参考图



家有万喜
万家欢喜

wanxi 万喜®

下置风机近吸烟机

[吸油烟机] 使用说明书

执行标准: GB/T4706.1-2024 和 GB/T4706.28-2024

GB/T17713-2022 GB29539-2013

PICC 本产品由中国人民财产保险股份有限公司承保

佛山市顺德区容桂万喜电器燃气具有限公司

FOSHAN SHUNDE RONGGUI WANXI ELECTRIC AND GAS STOVE CO.,LTD.

地址: 广东省佛山市顺德区容桂华口细沙工业区华发路

电话: 0757-28304888 28306288

传真: 0757-28306288 邮编: 528305

Http:www.gd-wanxi.com E-mail:gdwanxi@21cn.com

PICC 本产品由中国人民财产保险股份有限公司承保

HTTP://www.gd-wanxi.com
E-mail:gdwanxi@21cn.com

佛山市顺德区容桂万喜电器燃气具有限公司

产品运输及贮存

- 1、吸油烟机在运输和贮存过程中，应防止剧烈震动、挤压、雨雪淋袭及化学品侵蚀；
- 2、搬运必须轻拿轻放、堆码整齐，严禁翻滚和抛掷；
- 3、产品应贮存在干燥、通风、周围无腐蚀性及无有害气体的仓库中；
- 4、吸油烟机应该按型号分类存放，堆码高度应考虑包装箱承受强度，并便于取放，不得超过堆码极限，防止挤压和倒垛损坏。

风轮拆卸方法

如图3:

- 1、拆下分离板（或打开分离板）；
- 2、拆卸导风板；
- 3、顺时针拧下风轮螺母，取出风轮。

常见故障的识别与处理

表三：常见故障的识别与处理

故障现象	原因及处理方法
照明灯不亮 电机不运转	1、未接通电源，检查插座是否有电，插头有没有插紧。 2、线路板故障，需要更换、维修。
照明灯亮， 电机不运转	1、电机线接插不良，检查插片是否插紧。 2、线路板故障，需要更换维修。 3、电机故障，更换电机。 4、电容坏，需要更换电容。
吸力不强	1、安装过高，适当降低高度。 2、厨房空气对流太大或门窗关闭太严，要保证适度的空气流动。 3、止回阀片未完全开启，消除卡住现象。 4、电机转速慢，电机故障或电容坏，需要更换电机或电容。 5、滤油网网孔被油糊住，需清洗油网。
机体震动	1、主机悬挂不稳，需挂牢主机。 2、风轮变形，需更换风轮。 3、电机轴承损坏，需更换电机。
按键失灵 或自动开机	1、开关坏，更换开关。

CONTENTS

目录

一、安全注意事项.....	1
二、装箱单.....	1
三、主要特点.....	1
四、产品型号.....	2
五、主要技术参数.....	2
六、吸油烟机的安装.....	3
七、吸油烟机的维护与保养.....	4
八、吸油烟机的使用.....	4
九、产品结构简图.....	5
十、风轮拆卸方法.....	7
十一、常见故障的识别与处理.....	7
十二、产品运输与贮存.....	8

wanxi

由衷地感谢您选用本公司生产的吸油烟机。使用本机前请详细阅读使用说明书，并留意有关安全注意事项，正确掌握本烟机的安装和使用方法，以充分利用它的优异性能。

请妥善保存本说明书，以备日后查阅。

安全注意事项

- 器具不打算由存在肢体、感官或精神能力缺陷或缺少使用经验和知识的人（包括儿童）使用，除非有负责他们安全的人对他们进行与器具使用有关的监督或指导；
- 应照看好儿童，确保他们不玩耍本器具；
- 在海拔2000米下使用本器具。

装箱单

请您根据所选的机型按装箱单清点箱内物品，如有缺少或损坏：

- 1、属本公司或销售商责任的，请与销售商联系。
- 2、属用户责任的请与特约维修部联系。

名称 型号	主机	油杯	挂钩	烟管	止回阀	止回阀垫	外罩	外罩支撑	说明书	说明书附页	保修卡	挡板	φ10 (φ8) 膨胀销	φ6 膨胀销	φ5 垫圈	φ5×50 木螺钉	ST4×16 自攻螺钉	ST4×12 自攻螺钉	ST3×12 自攻螺钉	
CXW-230-1128B																				
CXW-230-1138B																				
CXW-230-1218										1		2	7	6	4	7	12	16	2	
CXW-230-1298C																				
CXW-230-JX13	1	1	1	1	1	1	1	1	1	1	1	/	3	/	/	3	2	/	/	
CXW-200-2098B												/	2	7	4	4	7	8	/	2
CXW-230-JX15												1	1	4	/	/	4	2	4	/
CXW-250-1158																				
CXW-250-DS-1																				

下置风机近吸油烟机主要特点

- 1、风机下置，吸风口更靠近炉灶，吸力强劲，吸烟更彻底。
- 2、板式导流，油烟分离效果更好。
- 3、油烟通道与箱体内腔隔绝，维护、清洁更方便。

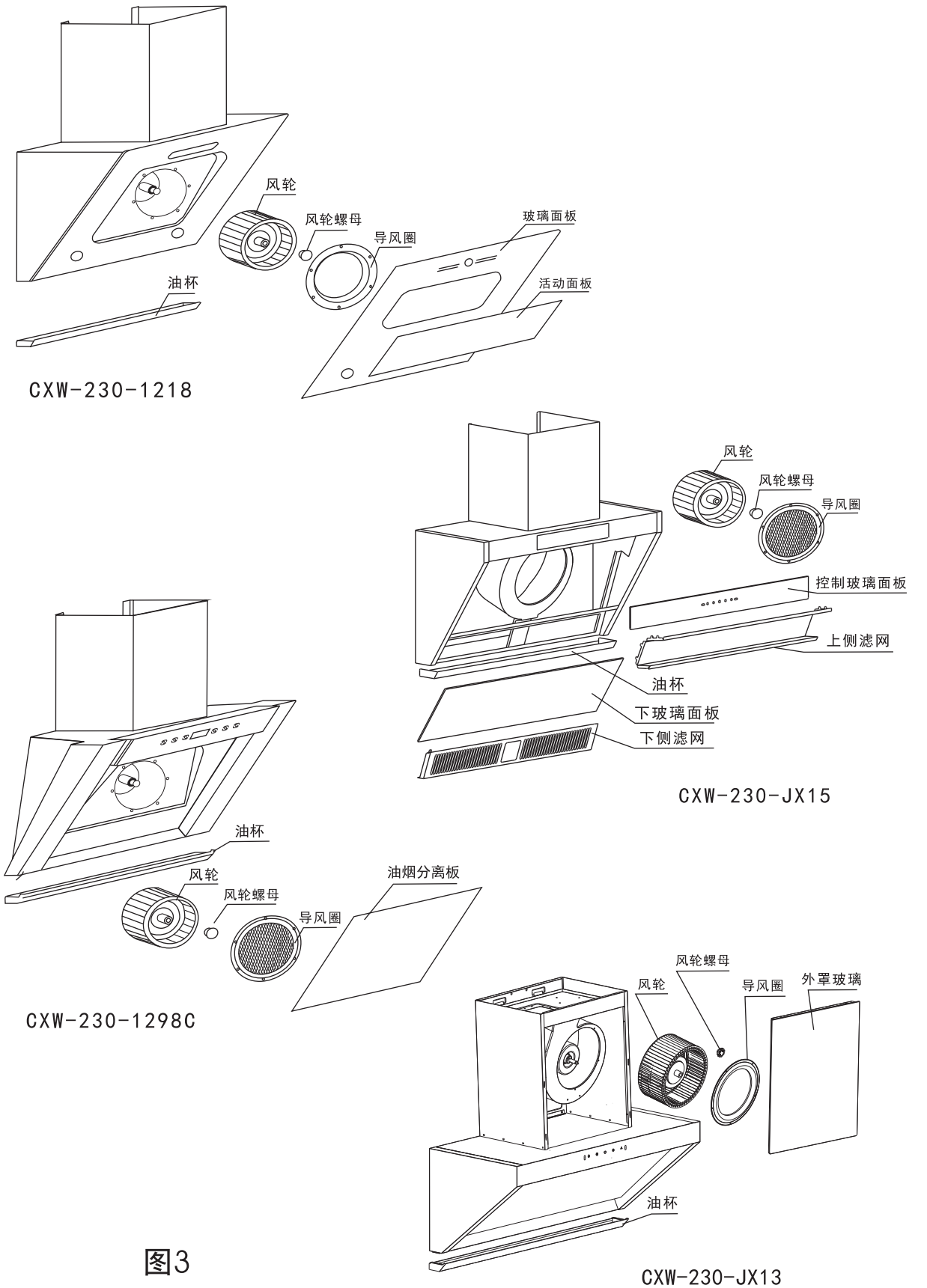


图3

吸油烟机的使用

具体使用方法请参照附页

使用时注意:

- 1、当吸油烟机与燃烧燃气或其它燃料的炉灶同时使用时，房间必须通风良好。
- 2、禁止火焰直接烘烤吸油烟机。
- 3、注意：当使用烹饪器具时，易触及部件可能会发烫。
- 4、只准许执行气体排放的有关规定。
- 5、如果电源软线损坏，为了避免危险，必须由制造商、其服务机构或类似的专业人员更换。

产品结构简图

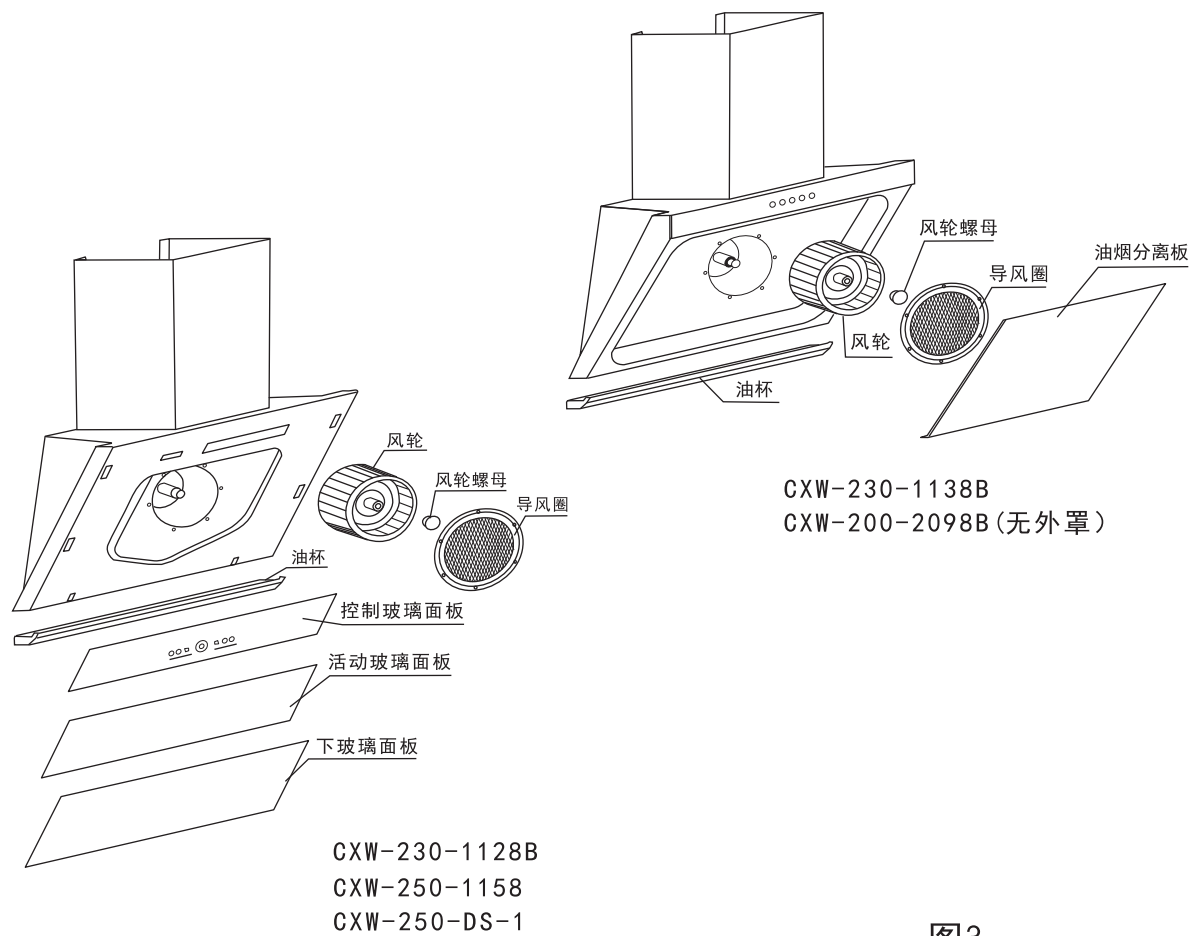


图3

产品型号

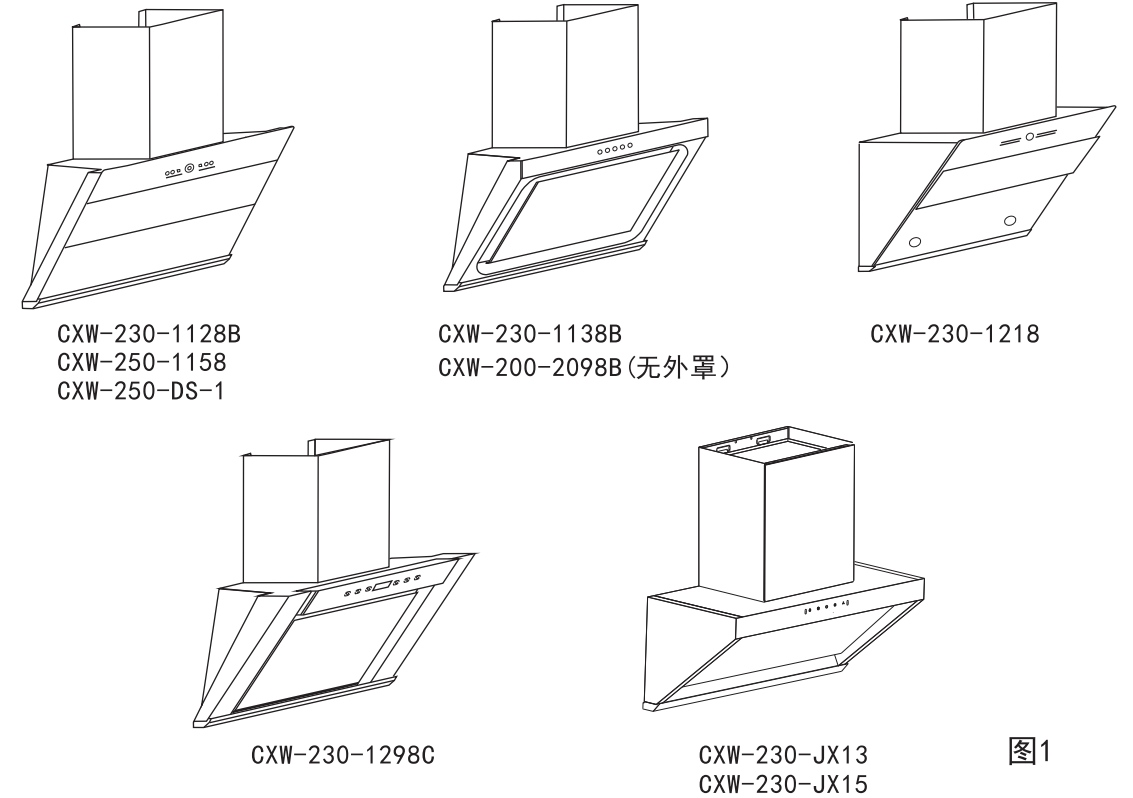


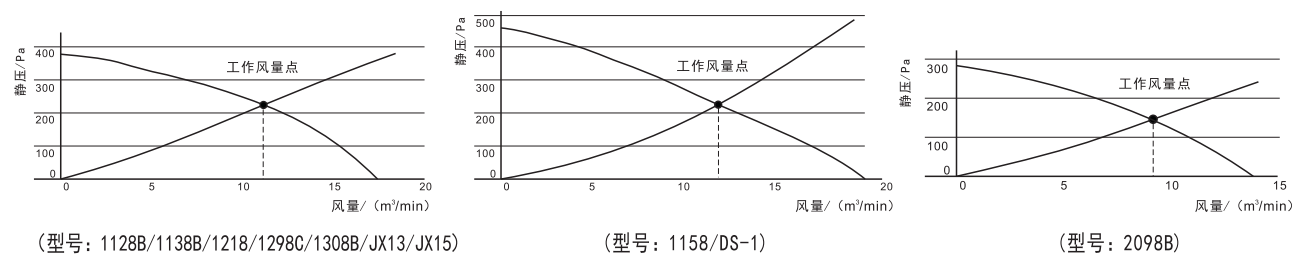
图1

主要技术参数

表二：技术参数表

名称 型号	电源	电机输入功率 (W)	照明功率 (W)	额定输入总功率 (W)	半消声噪音 dB(A)	工作噪音 dB(A)	高档风量 (m³/min)	最大效率	气味降低度	油脂分离度	净重 (kg)	外型尺寸 (mm)	能效等级
CXW-230-1128B	220V~50Hz	230	2×1.5	233	67	符合GB/T17713-2022要求					24.5	900X386X920	1级 (具体参数见能效标识)
CXW-230-1138B											22	900X367X920	
CXW-230-1218											22	800X412X910	
CXW-230-1298C											22	900X430X920	
CXW-230-JX13		23.5	900X400X825										
CXW-230-JX15		17.5	895X350X850										
CXW-250-1158		23	896X403X869										
CXW-250-DS-1	250	2×1.5	253										
CXW-200-2098B	200			203						16.5	710X350X508	2级	

空气性能特性曲线及阻力曲线



(型号: 1128B/1138B/1218/1298C/1308B/JX13/JX15)

(型号: 1158/DS-1)

(型号: 2098B)

照明灯	类型	长形LED冷光灯	圆形LED冷光灯	长形LED冷光灯
	最大照明功率	≤3W	≤3W	≤3W
	电压范围	12V	12V	12V
	尺寸	91X20mm	∅71mm	170X23mm
	适配机型	1128B/1138B/1298C 1158/DS-1/2098B/JX13	1218	JX15

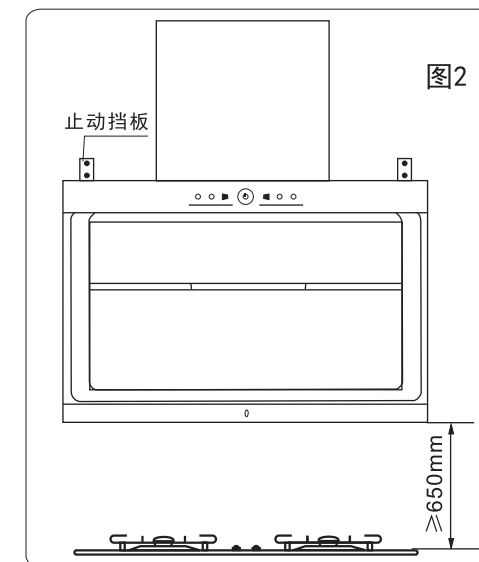
吸油烟机的安装

- 1、参照图2尺寸，根据您的装修要求，在坚实的墙壁上钻孔，埋设膨胀销，把挂钩安装在墙壁上。
- 2、在烟机上方适当位置安装带有接地的三插电源插座。
- 3、安装止回阀及垫圈，套入风管，用ST3×12螺钉固定风管，将外罩安装在烟机顶板上（将支撑和外罩先装好）。
- 4、挂牢主机，保持机身水平。在机身上方适当位置装上挡板，以防烟机意外坠落，并将外罩支撑固定在墙壁上。
- 5、将风管拉开引至预先开好的出风口处，封严风管与出风口缝隙，以保证油烟排出室外。
- 6、装上油杯：将油杯对准主机上挂爪，向前推进即可。

安装注意事项:

- 1、吸油烟机排出的气体不应排到用于排出燃烧燃气或其它燃料的烟雾使用的热烟道中。
- 2、灶台上烹饪容器的支承面与吸油烟机最低部位的最小距离。如果吸油烟机安装在燃气器具上方，该距离应至少为65cm，如果燃气灶台安装说明规定了更大的安装距离，则对此应予以考虑，对于以下部件，65cm的安装高度可降低。吸油烟机的不易燃部件，或工作在安全特低电压下的部件，当这些部件变形时，不影响对触及带电部件的防护。

- 3、只准许执行气体排放的有关规定。
- 4、电源插座安装要牢固，并且要有可靠接地。
- 5、为保证排烟效果，烟管应尽量减少弯道及长度，并且出口处的开孔或止回阀的连接部位尺寸尽可能使用与烟管直径一致。
- 6、必须确保吸油烟机所产生的废气通过烟管排到室外。
- 7、必须安装挡板，以防止吸油烟机因意外移动时脱落。



吸油烟机的维护与保养

- 1、应由专业人员负责维护和维护后的检查，并记录在保修卡上。
- 2、维护前应从插座上拔下插头或通过其他等效方式断开电源，并等待家用电器冷却至室温。
- 3、维护后的家用电器应能安全使用。在必要的情况下，应对维护后的家用电器进行安全检查。
- 4、在每日使用后应擦净吸附在烟机表面的油污。
- 5、定期清洗导烟板或滤网，以免影响吸烟效果，并及时清理油杯内的集油以免外溢。
- 6、清洗前务必切断电源，用中性洗涤剂 and 软布擦洗，严禁用湿的抹布或水擦洗开关等电气元件。
- 7、定期清洁风轮和整机。

维护与保养时注意：

- 1、清洗前务必拔掉电源插头。
- 2、如果不按说明书规定的方法清洗，吸油烟机有起火的危险。
- 3、清洗时请戴上防护手套，以免金属锐边伤人。
- 4、风轮拆卸及内部清洗必须请具有专业知识的人员进行，清洗风轮时要小心轻放，以免变形引起震动。